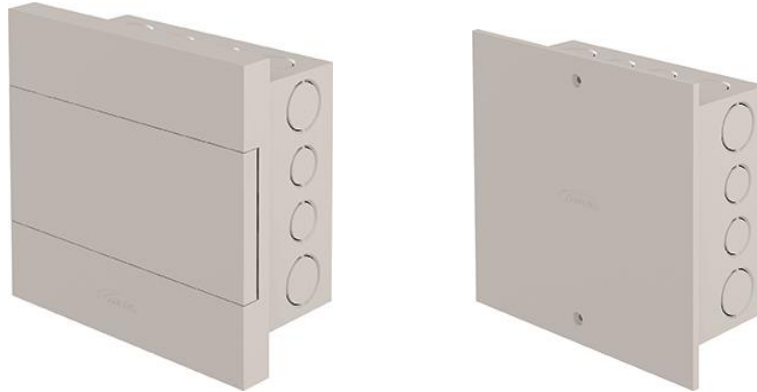


## QUADROS DE DISTRIBUIÇÃO CAIXAS DE PASSAGEM

PREDIAL >> ELÉTRICA >> QUADRO DE DISTRIBUIÇÃO



### 1 APRESENTAÇÃO DO PRODUTO

#### 1.1 FUNÇÃO

O quadro de distribuição acomoda os disjuntores, recebe os fios de ligação elétrica e distribui os circuitos elétricos que alimentam a edificação.

#### 1.2 APLICAÇÕES

Para edificações residenciais, comerciais e industriais de baixa tensão.

### 2 CARACTERÍSTICAS TÉCNICAS

Aplicados nas instalações elétricas de baixa tensão;  
Fabricado em PVC (Policloreto de vinila), material antichama;  
Possibilidade de instalação em estruturas de alvenaria e drywall;  
Cor: Branca;  
Acomodação para: 4, 8, 12, 24 e 36 disjuntores padrão DIN;  
Entradas para eletrodutos de 25 e 32mm;  
Tampa reversível com abertura de 180°;  
Grau de proteção IP40;  
Modelos com barramento neutro/terra.

#### 2.1 NORMAS DE REFERÊNCIA

NBR 5410 – Instalações elétricas de baixa tensão;  
NBR IEC 60439-3 – Conjunto de manobra e controle de baixa tensão;  
NBR IEC 60670-1 – Caixas e invólucros para acessórios elétricos para instalações elétricas fixas domésticas e análogas;  
NBR IEC 60529 – Graus de proteção providos por invólucros;  
NBR IEC 62208 – Invólucros vazios destinados a conjunto de manobra e controle de baixa tensão.

#### 2.2 ITENS COMPLEMENTARES

Eletroduto corrugado; Fita isolante.

### 3 BENEFÍCIOS

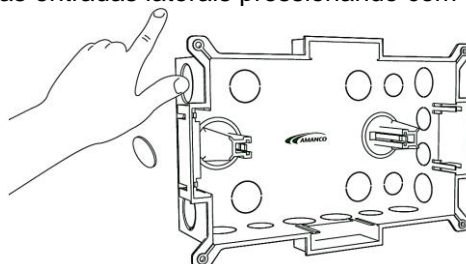
Fabricado em PVC, não propaga chamas;  
Trilho com fácil ajuste de posição;

Opção de inversão do sentido de abertura da porta;  
Encaixe de barramento sem parafuso;  
Adesivos de Identificação;  
Tampas cegas que dispensam recorte.

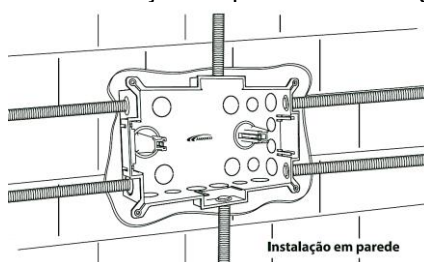
## 4 INSTRUÇÕES

### 4.1 MONTAGEM

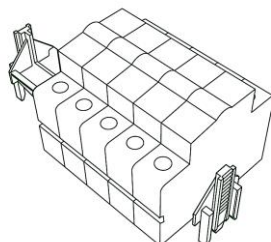
1º Retire os discos necessários das entradas laterais pressionando com os dedos;



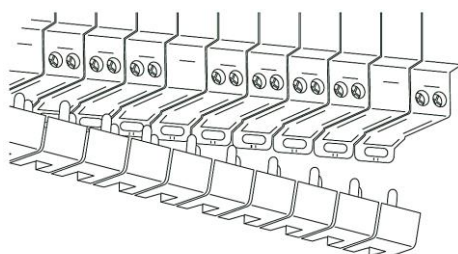
2º Faça o chumbamento do Quadro de Distribuição na parede e em seguida conecte os eletrodutos;



3º Monte os disjuntores DIN sobre o trilho do quadro;

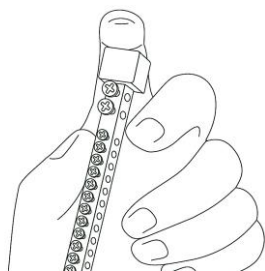


4º Conecte os disjuntores usando pente de fase ou o próprio cabo de alimentação fase (sistema de jumping);

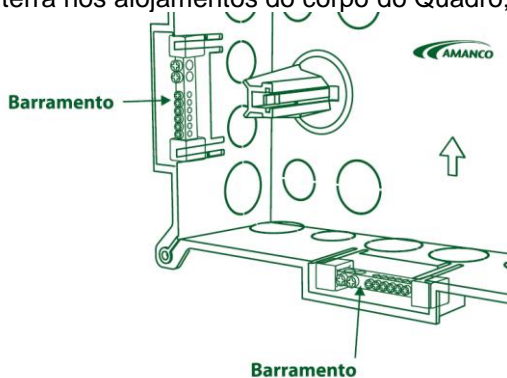


5º Encaixe o trilho dos disjuntores já montados nas torres do corpo do Quadro de Distribuição;

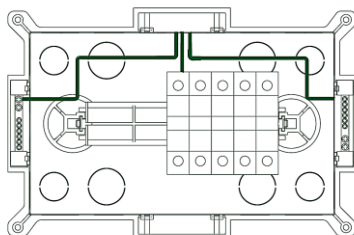
6º Monte o suporte dos barramentos neutro e terra no corpo metálico;



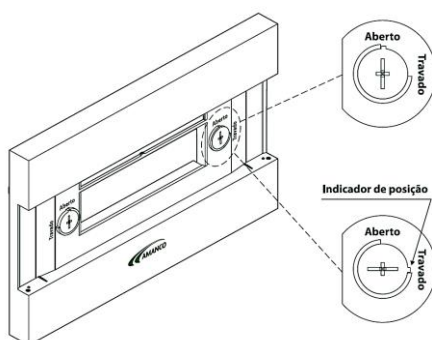
7° Fixe os barramentos neutro e terra nos alojamentos do corpo do Quadro;



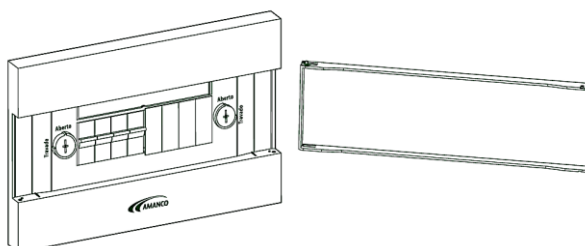
8° Faça a instalação elétrica conectando os cabos elétricos de neutro e terra aos barramentos, e os disjuntores aos circuitos correspondentes;



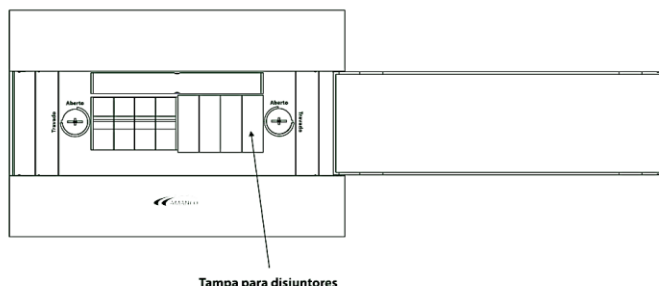
9° Fixe o porta-tampa no corpo do Quadro de Distribuição, parafusando-o conforme indicado na figura abaixo;



10° Encaixe a tampa e escolha o melhor lado de abertura (a porta é reversível);

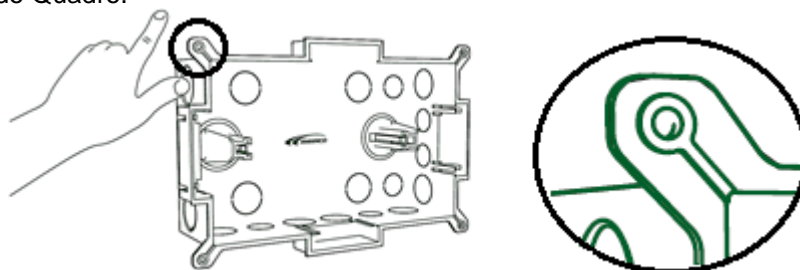


11° Caso não sejam utilizados todos os espaços para disjuntores, cubra os vazios com as tampas de disjuntor. Cole os adesivos identificando os circuitos dos disjuntores.



### 4.3 FIXAÇÃO EM DRYWALL

Para instalação em drywall, fixe o quadro de distribuição sobre o montante, utilizando parafusos nos furos dos quatro cantos do Quadro.



### 4.4 TRANSPORTE E ARMAZENAGEM

Armazenar o produto em sua embalagem original em local ventilado e livre de intempéries e exposição direta do sol até a utilização. Nas operações de carga e descarga deve-se evitar choques, batidas e atrito das embalagens para prevenir quebras e/ou rachaduras que danifiquem o produto.

### 4.5 MANUTENÇÃO

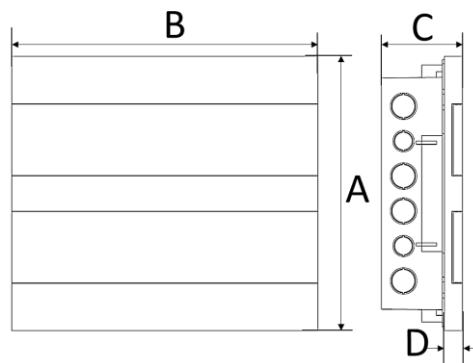
Os quadros de distribuição não necessitam de manutenção. Para manutenção do circuito elétrico, contate um eletricista especializado, lembrando sempre de desligar o disjuntor geral da residência antes de realizar a manutenção.

## 5 ITENS DA LINHA

### QUADRO DE DISTRIBUIÇÃO LISO

Código	Descrição do Produto	Unidade de Remessa	Peso unitário (g)	EAN unitário	EAN embalagem
17860	QUADRO DIST 4DIN LISO SEM BAR	10	500,0	7891960889582	7891960889568
18539	QUADRO DIST 8DIN LISO SEM BAR	10	800,0	7891960874953	7891960874878
18540	QUADRO DIST 12DIN LISO SEM BAR	5	1.200,0	7891960874960	7891960874885
18541	QUADRO DIST 24DIN LISO SEM BAR	2	1.802,0	7891960874977	7891960874892
18542	QUADRO DIST 36DIN LISO SEM BAR	2	2.600,0	7891960874984	7891960874908
17861	QUADRO DIST 8DIN LISO COM BAR	10	830,0	7891960889575	7891960889551

17862	QUADRO DIST 12DIN LISO COM BAR	5	1.220,0	7891960889704	7891960889643
17989	QUADRO DIST 24DIN LISO COM BAR	2	1.802,0	7891960884822	7891960884815
17991	QUADRO DIST 36DIN LISO COM BAR	2	2.600,0	7891960884884	7891960884846



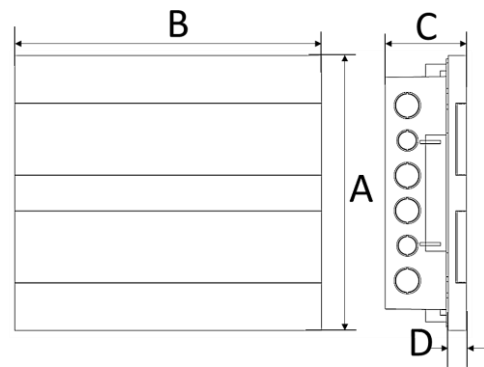
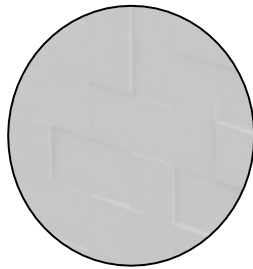
Nº DISJ	A	B	C	D
4	190,0	199,0	100,0	22,0
8	195,0	290,0	100,0	22,0
12	199,0	381,0	100,0	22,0
24	342,0	381,0	100,0	22,0
36	473,0	381,0	100,0	22,0

\* medidas aproximadas em milímetros (mm)

## QUADRO DE DISTRIBUIÇÃO MOSAICO

Código	Descrição do Produto	Unidade de Remessa	Peso unitário (g)	EAN unitário	EAN embalagem
17863	QUADRO DIST 4DIN MOSAICO SEM BAR	10	578,0	7891960889698	7891960889636
18543	QUADRO DIST 8DIN MOSAICO SEM BAR	10	853,0	7891960874991	7891960874915
18544	QUADRO DIST 12DIN MOSAICO SEM BAR	5	1.200,0	7891960875004	7891960874922
18545	QUADRO DIST 24DIN MOSAICO SEM BAR	2	1.900,0	7891960875011	7891960874939
18546	QUADRO DIST 36DIN MOSAICO SEM BAR	2	2.600,0	7891960875028	7891960874946
17864	QUADRO DIST 8DIN MOSAICO COM BAR	10	853,0	7891960889681	7891960889629
17865	QUADRO DIST 12DIN MOSAICO COM BAR	5	1.200,0	7891960889674	7891960889612
17990	QUADRO DIST 24DIN MOSAICO COM BAR	2	1.900,0	7891960884839	7891960884877
17992	QUADRO DIST 36DIN MOSAICO COM BAR	2	2.600,0	7891960884891	7891960884853

## FICHA TÉCNICA

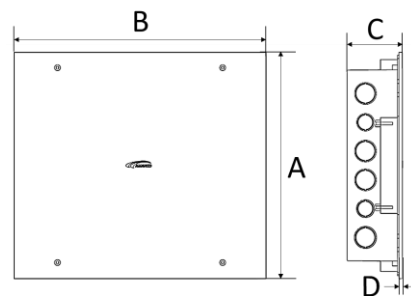


Nº DISJ	A	B	C	D
4	190,0	199,0	100,0	22,0
8	195,0	290,0	100,0	22,0
12	199,0	381,0	100,0	22,0
24	342,0	381,0	100,0	22,0
36	473,0	381,0	100,0	22,0

\* medidas aproximadas em milímetros (mm)

## CAIXA DE PASSAGEM DE PAREDE

Código	Descrição do Produto	Unidade de Remessa	Peso unitário (g)	EAN unitário	EAN embalagem
17889	CX PASSAGEM ELETRICA 199MMX190MMX83MM	10	300,0	7891960889049	7891960889032
17999	CX PASSAGEM ELETRICA 381MMX342MMX83MM	2	1.077,0	7891960884907	7891960884860

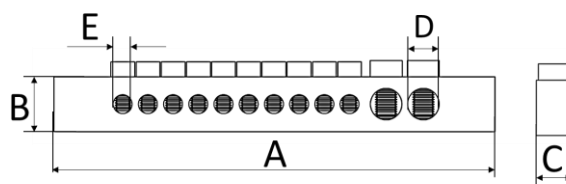
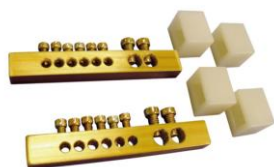


TAMANHO	A	B	C	D
PEQUENA	342,0	381,0	83,0	5,0
GRANDE	190,0	199,0	83,0	5,0

\* medidas aproximadas em milímetros (mm)

## KIT BARRAMENTO

Código	Descrição do Produto	Unidade de Remessa	Peso unitário (g)	EAN unitário	EAN embalagem
18549	KIT BAR QUADRO 8 DISJUNTORES	1	56,0	7891960874830	7891960874793
18550	KIT BAR QUADRO 12 DISJUNTORES	1	75,0	7891960874847	7891960874809
18551	KIT BAR QUADRO 24 DISJUNTORES	1	120,0	7891960874854	7891960874816
18552	KIT BAR QUADRO 36 DISJUNTORES	1	235,0	7891960874861	7891960874823



Nº DISJ	A	B	C	D	E
8	63,0	9,6	6,3	5,5	3,3
12	77,0	9,6	6,3	5,5	3,3
24	133,0	9,6	6,3	5,5	3,3
36	184,0	9,6	6,3	5,5	3,3

\* medidas aproximadas em milímetros (mm)